



SPÜLTECHNIK  
UNIVERSALSPÜLMASCHINEN

UP | UX



## DAS BESSERE ODER DAS BESTE – SIE HABEN DIE WAHL!



### PROFI-LINIE

Die **PROFI**-Linie – alles, was eine professionelle Spülmaschine braucht. Die erfolgreiche Produktserie von HOBART findet sich überall dort im Einsatz, wo entsprechend dem Spülaufkommen und der Verschmutzung des Spülguts die saubere Arbeit eines echten Profis gefragt ist. Sie vereint effiziente Spültechnik mit hohem Bedienkomfort und geringen Betriebskosten. Zahlreiche Ausstattungsoptionen machen die **PROFI**-Linie zur maßgeschneiderten Spüllösung für vielfältigste Anwendungsbereiche.



### PREMAX-LINIE

Die **PREMAX**-Linie ist das richtige Modell für alle, die mehr wollen. Denn **PREMAX** setzt Maßstäbe. Und das in allen Bereichen: minimalste Betriebskosten und beeindruckender Bedienkomfort vereint mit maximaler Leistung. Die **PREMAX**-Linie ist die wirtschaftlichste und innovativste Spülmaschinenlinie auf dem Markt. Zusätzlich zu der Ausstattung der **PROFI**-Modelle überzeugt **PREMAX** durch einzigartige Produkteigenschaften und ist der ideale Partner für höchste Ansprüche an eine perfekte Spülorganisation.

#### PREMAX-LINIE EXKLUSIV

Die exklusiven **PREMAX**-Features sind durch diesen Schriftzug und einen goldenen Hintergrund gekennzeichnet.

## DIE STÄRKSTE WASCHLEISTUNG MIT DEN HÖCHSTEN ENERGIE-EINSPARUNGEN

### IHRE VORTEILE:

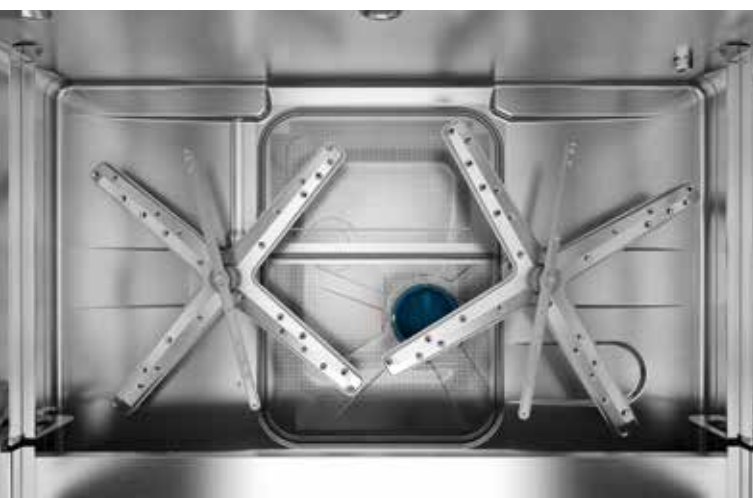
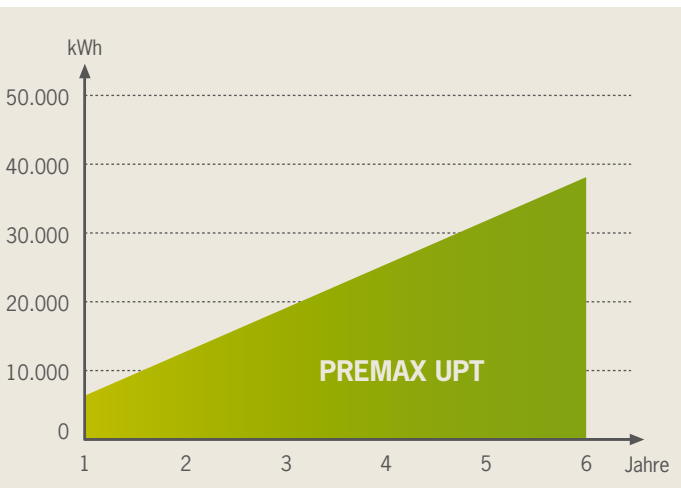
Die HOBART-Universalspülmaschinen finden überall dort ihren Einsatz, wo großformatiges Spülgut und Utensilien gespült werden müssen. Wir bieten Ihnen entsprechend Ihrem Spülaufkommen und den Anforderungen vor Ort das perfekt auf Sie abgestimmte Modell.

Leistungsstark und wirtschaftlich.

### EXKLUSIV BEI HOBART:

- Ein spezielles **Reiniger-Direkt-Sprühsystem** und die patentierte Dampfwaschung reduzieren das manuelle Vorreinigen deutlich.
- **Seitliche Waschsysteme** verdreifachen die Kapazität pro Spülgang im Vergleich zu einer normalen Universalspülmaschine.
- Die modernen **Abwasser- und Abluftwärmerückgewinnungen** sparen bis zu 6.354 kWh pro Jahr. Dies entspricht dem Jahresverbrauch von drei 2-Personen Haushalten.

### ENERGIE-EINSPARUNG in kWh durch Abwasserwärmerückgewinnung bei **PREMAX UPT** (kumuliert)



**HOBART**

HOBART



## UNSERE MODELLE



### PREMAX UP

Einziges Universalspülmaschine mit seitlichem Waschsystem. Im Vergleich zu anderen Modellen bietet die **PREMAX UP** dadurch die 3-fache Kapazität auf gleichem Raum. Innovative und effiziente Reinigungssysteme sorgen für ein perfektes Spülergebnis bei deutlich reduzierter manueller Vorreinigung.



### PREMAX UPT

Die **PREMAX UPT** bietet die Vorzüge der **PREMAX UP** kombiniert mit dem doppelten Fassungsvermögen im Vergleich zu einer herkömmlichen Doppelkorb-Universalspülmaschine.



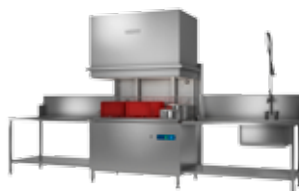
### PROFI UX

Reinigt Töpfe, Schwarzeschirr, Bleche, Kisten und Körbe mit perfektem Spülergebnis. Nur bei HOBART können 4 Bäckerkörbe in einem Spülgang gereinigt werden.



### PROFI UXT

Das richtige Modell für hohes Spülaufkommen. Das Modell **PROFI UXT** bietet das doppelte Fassungsvermögen im Vergleich zur **PROFI UX** und kann gleichzeitig 6 Bäckerkörbe spülen.



### PROFI UXTH

Das Haubenmodell erleichtert das Be- und Entladen der Maschine. Durch die Durchschubmöglichkeit ist das Vorabräumen komfortabel und ergonomisch.



### PROFI UXTLH

Die überdurchschnittliche Einschubhöhe der **PROFI UXTLH** bietet Platz, erhöht die Kapazität pro Spülgang im Besonderen bei Blechen und Bäckerkörben und ist somit ideal für den Einsatz in Bäckereien.

# BESTES SPÜLERGEBNIS

PREMAX-LINIE EXKLUSIV

## VAPO-ACTIVE DAMPFWASCHUNG

Zu den hartnäckigsten Verschmutzungen bei Utensilien gehören angetrocknete Speisereste. **PREMAX** Universalspülmaschinen lösen diese Herausforderung mit heißem Wasserdampf.

- Die Struktur der Verschmutzung wird aufgebrochen.
- Die Waschtemperatur wird innerhalb kürzester Zeit erhöht.
- Die erhöhte Temperatur verbessert die Wirkung des Reinigers deutlich.

So erreichen Sie das mit Abstand beste Waschergebnis, das Sie in einer Universalspülmaschine erreichen können.

## REINIGER-DIREKT-SPRÜHSYSTEM

Extreme Verschmutzungen, die auf stärkehaltigen Lebensmitteln basieren, wie etwa:

- Kartoffelpüree
- Kartoffelgratin
- Reis und Nudeln

benötigen zur Reinigung eine deutlich höhere Chemiekonzentration. **PREMAX** Universalspülmaschinen sprühen deshalb konzentrierte Reinigerlauge direkt auf die Utensilien. Diese wirkt dann 30 Sekunden direkt auf die Verschmutzung ein, bevor sie mit der Dampfwaschung abgewaschen wird.

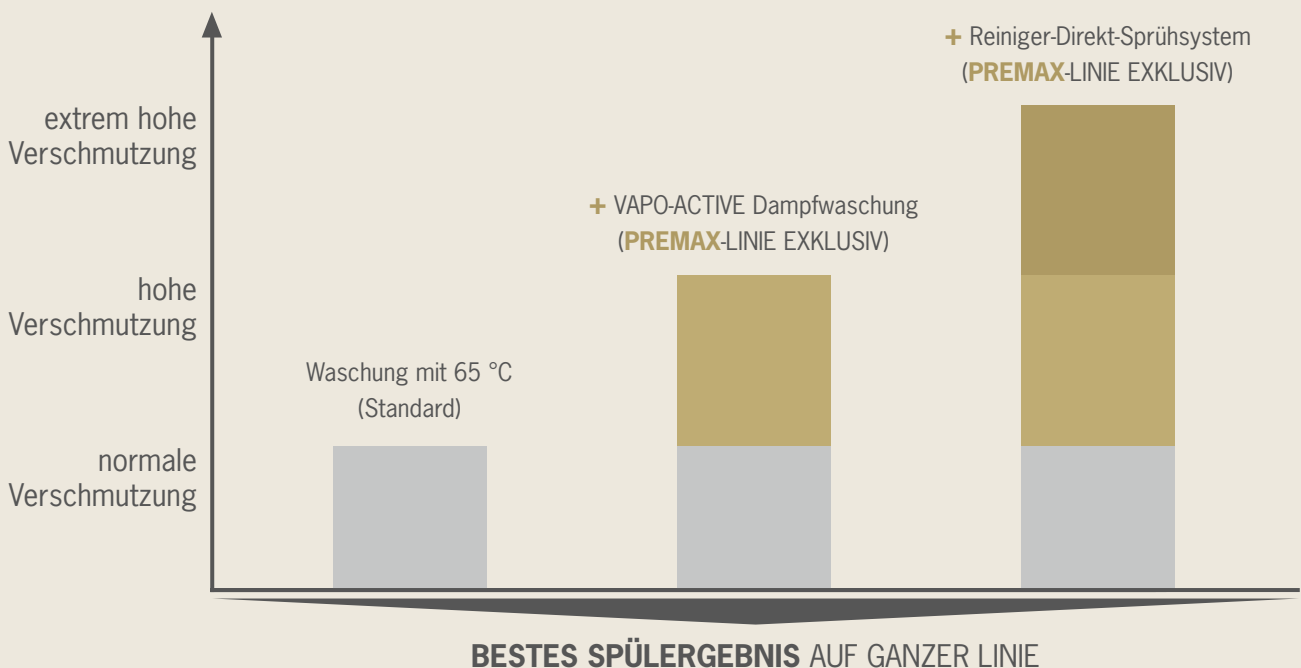
Manuelles Voreinweichen wird dadurch deutlich reduziert oder entfällt ganz.

## CHEMIE-INFO

Wir empfehlen den HOBART Reiniger HLU-32 in Kombination mit dem REINIGER-DIREKT-SPRÜHSYSTEM.



## NORMALE VERSCHMUTZUNG LÖST JEDER, HOBART LÖST MEHR!





### ROTOR-X WASCHSYSTEM

Unsere Kreuzwascharm mit vier Flügeln sind einzigartig am Markt und sorgen für eine extrem hohe Waschleistung:

- Sie verdoppeln die Kontaktzeit des Wassers am Spülgut.
- Die Waschmechanik wird um 100 % gegenüber herkömmlichen Wascharm gesteuert.

Mehr Kontaktzeit und eine höhere Waschmechanik sorgen für ein hervorragendes Reinigungsergebnis auf ganzer Fläche.

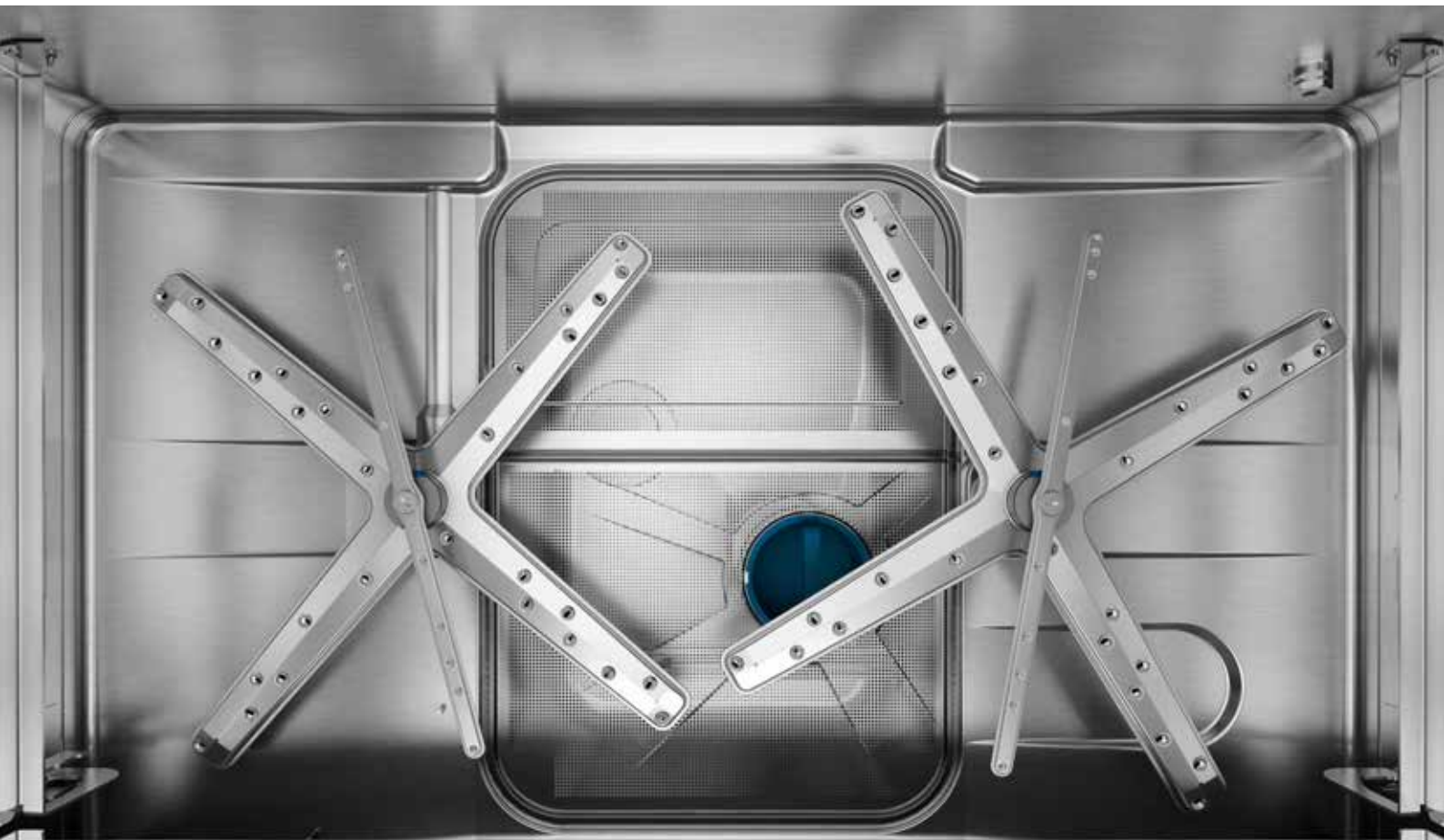
Das drehende ROTOR-X Waschsysteem besteht aus je einem Kreuzwascharm oben und unten, in den Modellen **PROFI** UXT, UXTH, UXTLH und **PREMAX** UPT jeweils aus zwei.

### POWER WASHUNG

Universalspülmaschinen waschen grundsätzlich mit einer deutlich höheren Waschmechanik als andere Spülmaschinen. Die POWER Waschung erzeugt den notwendigen hohen Waschdruck durch:

- Wascharm mit speziellen Impuls-Düsen
- Waschpumpen mit einer um 200 % höheren Leistung

Diese Kombination gewährleistet ein hygienisches Spülergebnis auch bei stark verschmutzten Utensilien.



## BESTES SPÜLERGEBNIS

### SENSO-ACTIVE RESSOURCENEINSATZ

**NEU**

Der Schmutzeintrag in den Tank wird kontinuierlich überwacht und der Wasserverbrauch wird automatisch darauf angepasst werden. Bei geringem Schmutzeintrag bleibt der Wasserverbrauch gering, während er bei starkem Schmutzeintrag erhöht werden kann.

Dadurch ergeben sich folgende Vorteile:

- Sicheres Spülergebnis auch bei hohem Schmutzeintrag.
- Spülmaschine korrigiert Fehler des Bedienpersonals.
- Waschlauge wird immer ausreichend mit Frischwasser regeneriert.
- Komplettes Abpumpen und Neubefüllen ist nicht mehr notwendig.

### GENIUS-X<sup>2</sup> FEINFILTERSYSTEM

Das weiterentwickelte GENIUS-X<sup>2</sup> Feinfiltersystem reinigt Schmutzwasser in drei Schritten und hält die Waschlauge sauber:

1. Grobschmutz und Speisereste werden im Siebkorb gesammelt und können nicht in den Tank gelangen.
2. Feinschmutz wird im separaten Feinfilter gesammelt und bereits nach 10 Sekunden aus der Maschine abgepumpt.
3. Während der Waschung wird der restliche Feinschmutz gesammelt. Dieser wird vor der Klarspülung abgepumpt.

Das GENIUS-X<sup>2</sup> Filtersystem reinigt sich beim Abpumpen selbstständig und reduziert den Reinigerverbrauch um mehr als 30 %.





## EINFACHE BEDIENUNG

### VAPOSTOP

Bei herkömmlichen Universalspülmaschinen entweicht beim Öffnen der Tür eine heiße Dampf Wolke aus der Maschine.

Der optionale VAPOSTOP zieht mit einem mehrstufigen Ventilator den 65 °C heißen Wrasen über einen Wärmetauscher und verhindert so den Dampfaustritt.

Der patentierte VAPOSTOP

- Kühlt die Abluft auf ca. 25 °C
- Verbessert das Raumklima
- Erleichtert das Arbeiten



### VISIOTRONIC STEUERUNG

**NEU**

Die Ein-Knopf-Bedienung in Kombination mit dem Text- und Grafikdisplay vereinfacht die Bedienung der Maschine um ein Vielfaches:

- Alle wichtigen Informationen sind auf einen Blick verfügbar
- Programme können einfach ausgewählt werden
- Einstellungen sind einfach durchzuführen

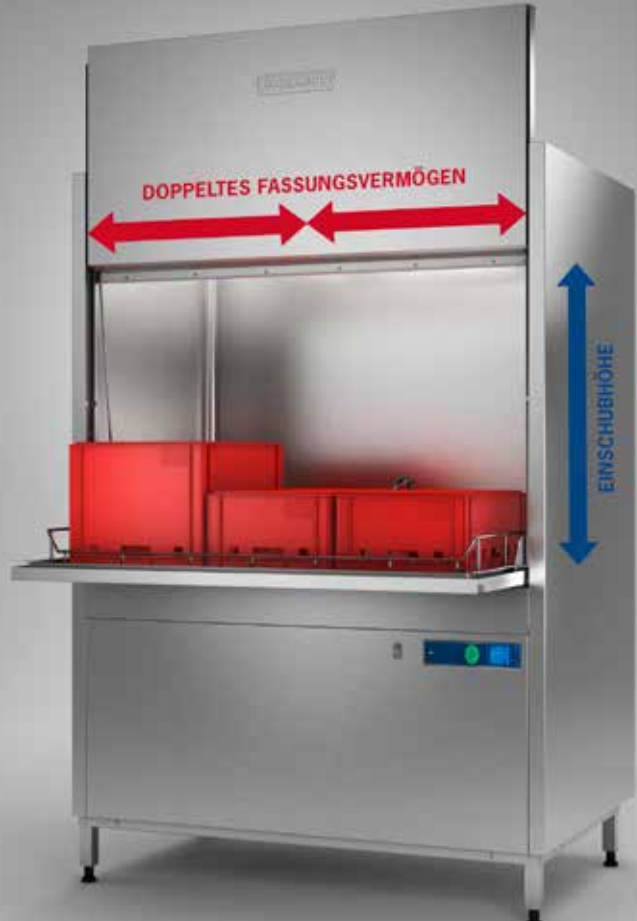
Sobald die Maschine erkennt, dass Sie Informationen benötigen, aktiviert sich das Display von selbst und liefert alle notwendigen Informationen.

### RESTLAUFANZEIGE

Zur Unterstützung der VISIOTRONIC Steuerung zeigt die Spülmaschine im großen Startknopf den Fortschritt des Programms an:

- Blau: Programm wurde eben gestartet
- Teilweise Grün: Maschine spült
- Grün: Programm beendet / Maschine startbereit
- Rot: Fehler- oder Hinweis-Meldung





## EINFACHE BEDIENUNG

### HAUBENLIFT

**NEU**

Die Hauben der Modelle **PROFI** UXTH und UXTLH können optional mit einem elektrisch betriebenen Haubenlift geöffnet und geschlossen werden.

Für das Öffnen und Schließen der Haube muss dann keine manuelle Kraft mehr aufgebracht werden.

### FÜLLSTANDSANZEIGE

Die integrierte Füllstandsanzeige weist auf den Zeitpunkt des Nachfüllens von Reiniger und Klarspüler hin. Dadurch wird ein dauerhaft einwandfreies Spülergebnis garantiert.

### SIEB-VERSCHMUTZUNGSSENSOR

Ein sehr hoher Schmutzeintrag in die Maschine kann dazu führen, dass sich Siebe zusetzen. Der Sieb-Verschmutzungssensor registriert das und zeigt einen Warnhinweis an der Steuerung an.

Diese Funktion unterstützt das Bedienpersonal und stellt den kontinuierlichen Spülbetrieb sicher.

### HYGIENEPROGRAMM

Im Laufe der Zeit lagern sich in der Maschine Kalk und Schmutzpartikel ab. Gegen diese Verschmutzungen wurde das patentierte Hygieneprogramm entwickelt:

- Beseitigt Kalkablagerungen
- Reinigt die Maschine von Schmutzrückständen
- Sorgt für einen angenehmen Duft

Im Display wird rechtzeitig eine Info angezeigt, sobald das Hygieneprogramm durchgeführt werden soll. Einfach Hygiene-Tabs in die Maschine legen und Hygieneprogramm starten. Schon ist die Maschine wieder hygienisch rein.



## FLEXIBILITÄT

### DOPPELTES FASSUNGSVERMÖGEN

Für große Spülaufkommen bieten die Modelle **PROFI** UXT/UXTH und UXTLH die richtige Lösung.

Gleichzeitig können bis zu

- 6 Bäckerkörbe
  - 16 Backbleche
  - 3 EN-Behälter
- gewaschen werden.

Unnötige Wartezeiten werden eingespart und die Kapazität deutlich erhöht.

### REDUZIERBARE MASCHINENHÖHE

Bei der **PROFI** UX und UXT kann die Maschinenhöhe bei geöffneter Tür um 217 mm reduziert werden.

Der Einsatz der Maschine ist so auch in Räumen mit geringer Deckenhöhe sicher gestellt. Die Einschubhöhe beträgt dann 650 mm.

### EINSCHUBHÖHE

Die überdurchschnittliche Einschubhöhe bietet je nach Modell Platz für bis zu

- 6 Bäckerkörbe
- große Servietabletts (600 x 800 mm)
- Backbleche (600 x 800 mm)

**HOBART**

HOBART



PREMIUM

## HOHE WIRTSCHAFTLICHKEIT

### HÖHERE KAPAZITÄT UND FLEXIBILITÄT

Patentierte seitliche Führungsschienen erhöhen die Kapazität für GN-Schalen und Metzgerkisten pro Spülgang deutlich gegenüber herkömmlichen Modellen:

- Die **PREMAX** UP verdreifacht die Kapazität von 2 auf 6 GN-Schalen
- Die **PREMAX** UPT verdoppelt die Kapazität von 4 auf 8 GN-Schalen

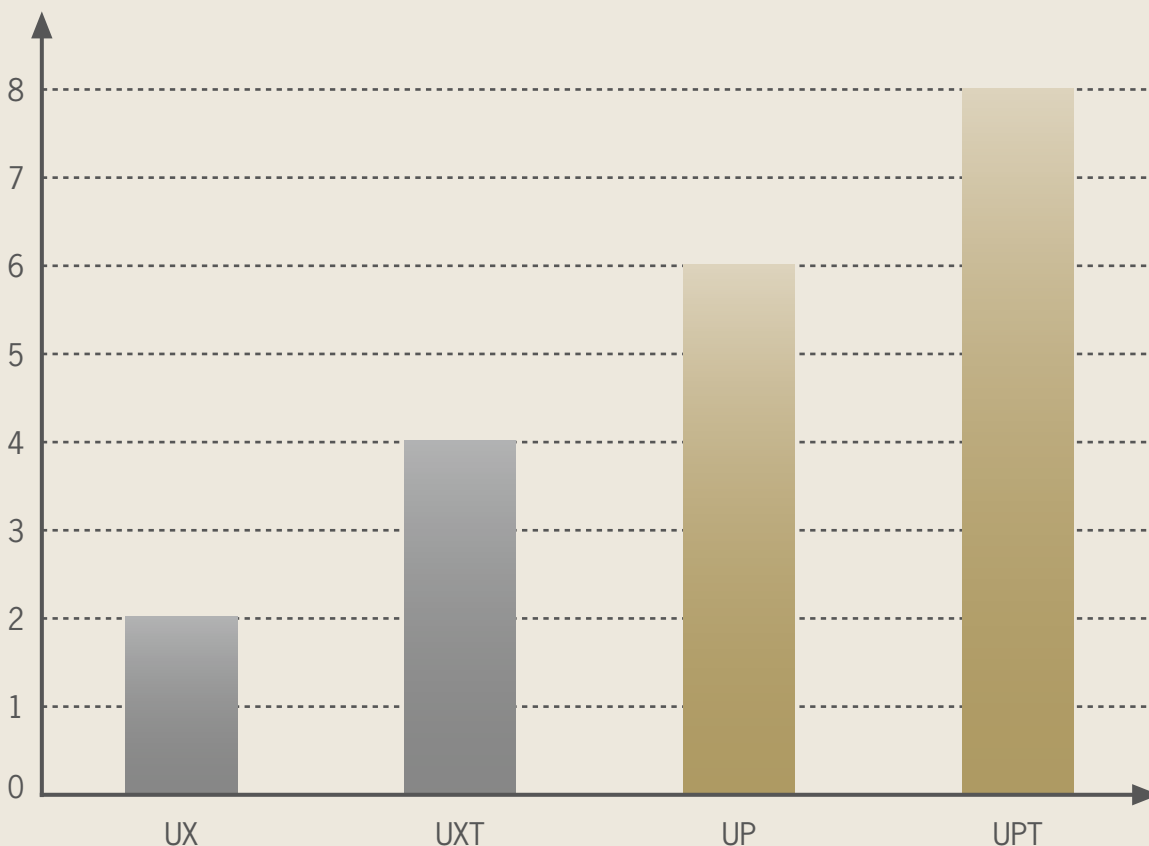
Durch die deutlich höhere Kapazität für GN-Schalen und Metzgerkisten steigt die Effizienz der Spülmaschinen.



Das spart bis zu 1.000 Arbeitsstunden pro Jahr.

## NORMALE KAPAZITÄT SCHAFFT JEDER, **HOBART SCHAFFT MEHR!**

GN-Schalen pro Spülgang





**HOBART**

**35%**

Energieersparnis durch  
Abwasserwärmerückgewinnung

**6.350 kWh**

So viel Energie kann eine Abwasserwärmerückgewinnung pro Jahr sparen.  
Das entspricht dem Verbrauch von drei 2-Personen-Haushalten.

**40°C**

Um diesen Wert kann die Abluftwärmerückgewinnung die Temperatur  
der Abluft reduzieren und sorgt für besseres Raumklima.



## HOHE WIRTSCHAFTLICHKEIT

### ABLUFTWÄRMERÜCKGEWINNUNG

Die optionale Abluftwärmerückgewinnung bei Fronttür-Modellen nutzt die Energie aus dem 60 °C heißen Wrasen zur Erwärmung des Frischwassers. Feuchtigkeit und Energie werden nicht unkontrolliert an den Raum abgegeben, sondern effizient über einen Wärmetauscher der Spülmaschine zurückgeführt.

- Spart bis zu 5.000 kWh pro Jahr
- Reduziert die Raumtemperatur
- Verbessert das Raumklima

### ABWASSERWÄRMERÜCKGEWINNUNG

Die Energie des 65 °C heißen Abwassers wird zur Erwärmung des Frischwassers genutzt.

Die optionale Abwasserwärmerückgewinnung leitet das heiße Abwasser entlang dem zuströmenden Frischwasser. Dadurch wird das Frischwasser auf bis zu 45 °C erwärmt, bevor es im Boiler auf die finale Klarspültemperatur erhitzt wird.

- Spart bis zu 6.350 kWh pro Jahr
- Amortisation erfolgt bereits im 2. Jahr

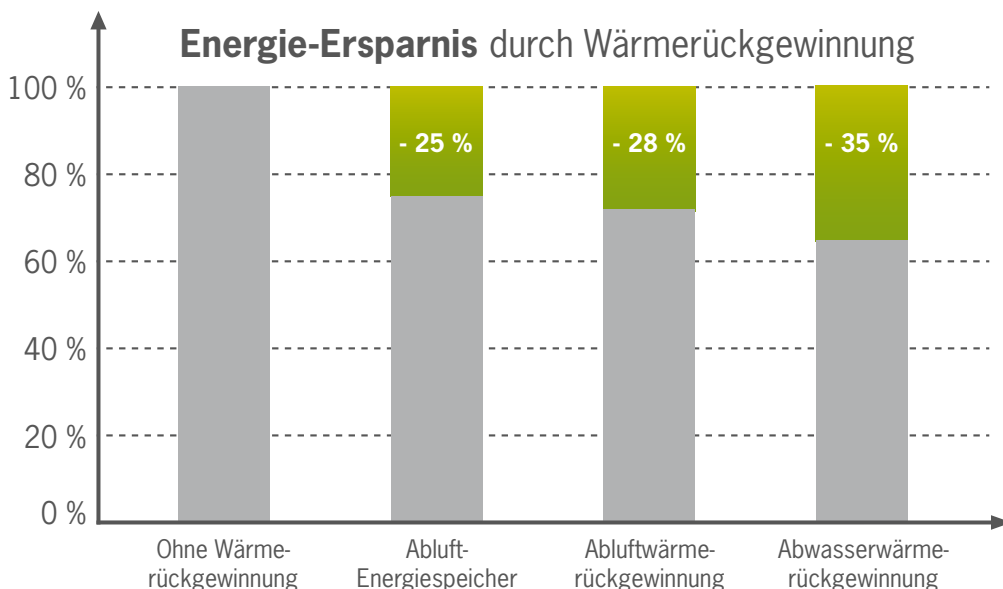
### ABLUFT-ENERGIESPEICHER

Die Energie-Einsparung erfolgt bei Haubenspülmaschinen über den serienmäßigen Abluft-Energiespeicher. Die allseitig geschlossene Haube reduziert den Energieverbrauch drastisch. Sie gibt den 60 °C heißen Wrasen nicht unkontrolliert an den Raum ab, sondern hält ihn unter der Haube zurück.

- Spart bis zu 2.600 kWh pro Jahr
- Reduziert die Raumtemperatur
- Verbessert das Raumklima

Das ist intelligente Energieersparnis ohne zusätzliche Investitionskosten.

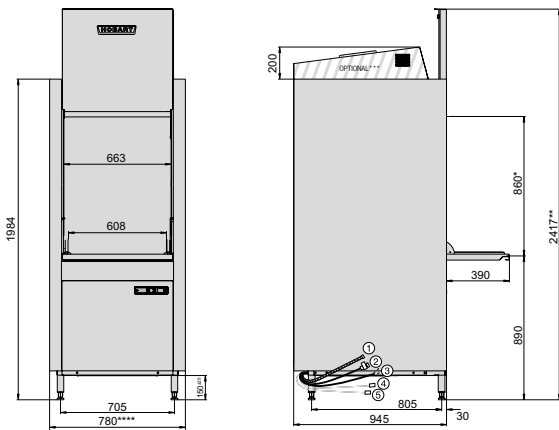
## ENERGIE-KOSTEN SPAREN WILL JEDER, **HOBART SPART MEHR!**



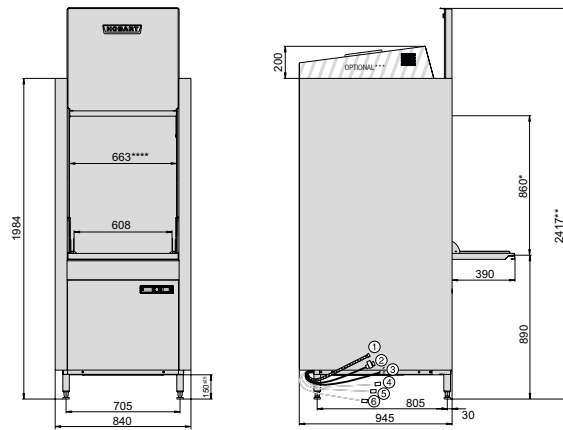
# ZEICHNUNGEN

## UNIVERSALSPÜLMASCHINEN FRONTTÜR-MODELLE

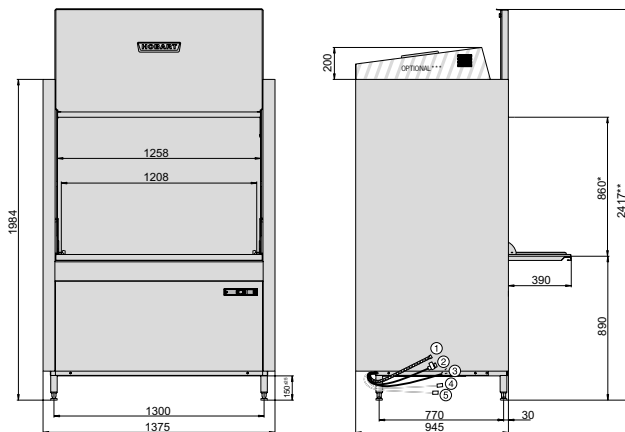
UX



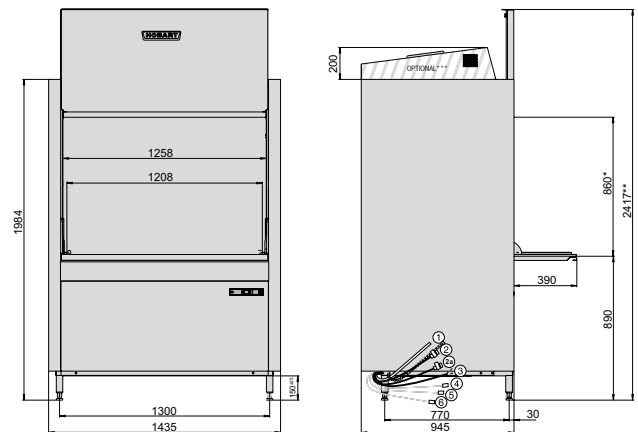
UP



UXT



UPT

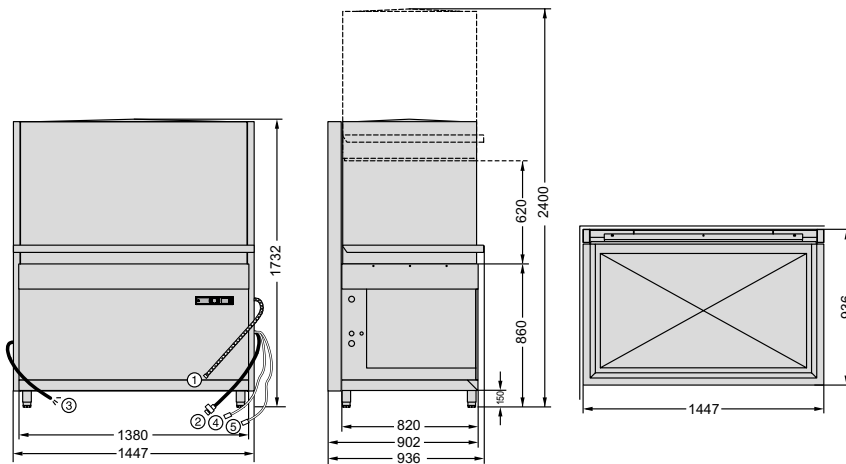


- ① Ablaufschlauch    ② Frischwasseranschluss    ③ separate Tankfüllung    ④ Anschlusskabel    ⑤ Flüssigreiniger<sup>a)</sup>    ⑥ Klarspüler<sup>a)</sup>    ⑦ Flüssigreiniger<sup>a)</sup>
- <sup>a)</sup> bei Maschinen mit Schlauchbefüllung

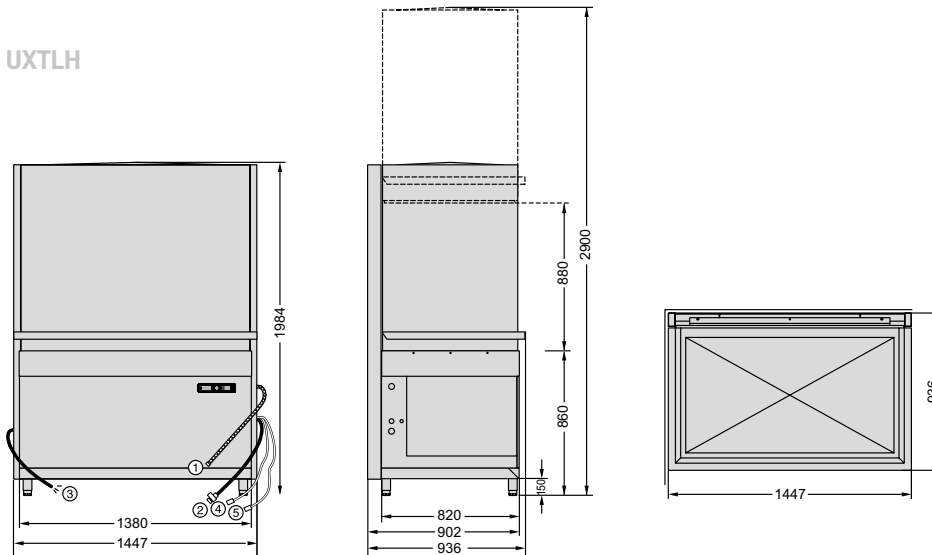
\* Einschubhöhe kann auf 650 mm reduziert werden  
 \*\* Höhe bei geöffneter Tür kann auf 2.200 mm reduziert werden  
 \*\*\* bei Abluftwärmerückgewinnung  
 \*\*\*\* bei Abwasserwärmerückgewinnung

## UNIVERSALSPÜLMASCHINEN HAUBEN-MODELLE

### UXTH



### UXTLH



① Ablaufschlauch

② Frischwasseranschluss

③ Anschlusskabel

④ Flüssigreiniger<sup>a)</sup>

⑤ Klarspüler<sup>a)</sup>

<sup>a)</sup> bei Maschinen mit Schlauchbefüllung



# AUSSTATTUNG

## PROFI-LINIE

MODELLE	UX	UXT	UXTH
<b>MODELLART</b>	Fronttür	Fronttür	Haube
<b>SPÜLGUT</b>			
Beschreibung	Töpfe, GN-Schalen, Servietablets & Utensilien aller Art; 2 EN-Behälter; 8 Bleche bis 600 x 800 mm; 4 Bäckerkörbe	Töpfe, GN-Schalen, Servietablets & Utensilien aller Art; 3 EN-Behälter; 16 Bleche bis 600 x 800 mm; 6 Bäckerkörbe	Töpfe, GN-Schalen & Utensilien aller Art; 3 EN-Behälter; 8 Bleche bis 600 x 800 mm; 3 Bäckerkörbe
<b>BESTES SPÜLERGEBNIS</b>			
VAPO-ACTIVE Dampfwaschung	–	–	–
Reiniger-Direkt-Sprühsystem	–	–	–
ROTOR-X Waschsysteem	●	●	●
POWER Waschung	●	●	●
SENSO-ACTIVE Ressourceneinsatz	●	●	●
GENIUS-X² Feinfiltersystem	●	●	●
Sieb-Einsatzkontrolle	●	●	●
<b>EINFACHE BEDIENUNG</b>			
VAPOSTOP	○	○	–
VISIOTRONIC Steuerung	●	●	●
Restlaufanzeige	●	●	●
Integrierte Wasserenthärtung	○	–*	–*
Haubenlift	–	–	○
Füllstandsanzeige	●	●	●
Sieb-Verschmutzungssensor	●	●	●
Hygienprogramm	●	●	●
Eckaufstellung möglich	–	–	●
Reiniger- u. Klarspülmitteldosierung	●	●	●
EASY-CLEAN Konzept	●	●	●
CLIP-IN Wasch- und Klarspülarne	●	●	●
USB-Schnittstelle	●	●	●
<b>HOHE WIRTSCHAFTLICHKEIT</b>			
Höhere Kapazität und Flexibilität	–	–	–
Abluftwärmerückgewinnung	○	○	–
Abwasserwärmerückgewinnung	○	○	○
Abluft-Energiespeicher	–	–	●
Wärme- und schallisolierte Haube	–	–	●
<b>FLEXIBILITÄT</b>			
Doppeltes Fassungsvermögen	–	●	●
Reduzierbare Maschinenhöhe	●	●	–
Einschubhöhe	●	●	–

● Inklusive

○ Optional

– Nicht vorhanden

\* Externe Wasserenthärtung empfohlen

NEU

NEU

NEU

NEU

NEU

NEU



PROFI-LINIE

PREMAX-LINIE

MODELLE	UXTLH	UP	UPT
<b>MODELLART</b>	Haube	Fronttür	Fronttür
<b>SPÜLGUT</b>			
Beschreibung	Töpfe, GN-Schalen, Servietablets & Utensilien aller Art; 3 EN-Behälter; 16 Bleche bis 600 x 800 mm; 6 Bäckerkörbe	Töpfe, Servietablets & Utensilien aller Art; 6 GN-Schalen (1/1); 4 EN-Behälter	Töpfe, Servietablets & Utensilien aller Art; 8 GN-Schalen (1/1); 5 EN-Behälter
<b>BESTES SPÜLERGEBNIS</b>			
VAPO-ACTIVE Dampfwaschung	–	● <b>PREMAX-LINIE EXKLUSIV</b>	● <b>PREMAX-LINIE EXKLUSIV</b>
Reiniger-Direkt-Sprühsystem	–	● <b>PREMAX-LINIE EXKLUSIV</b>	● <b>PREMAX-LINIE EXKLUSIV</b>
ROTOR-X Waschsysteem	●	●	●
POWER Waschung	●	●	●
<b>NEU</b> SENSO-ACTIVE Ressourceneinsatz	●	●	●
GENIUS-X <sup>2</sup> Feinfiltersystem	●	●	●
Sieb-Einsatzkontrolle	●	●	●
<b>EINFACHE BEDIENUNG</b>			
VAPOSTOP	–	○	○
<b>NEU</b> VISIOTRONIC Steuerung	●	●	●
Restlaufanzeige	●	●	●
Integrierte Wasserenthärtung	–*	–*	–*
<b>NEU</b> Haubenlift	○	–	–
Füllstandsanzeige	●	●	●
Sieb-Verschmutzungssensor	●	●	●
Hygienprogramm	●	●	●
Eckaufstellung möglich	●	–	–
Reiniger- u. Klarspülmitteldosierung	●	●	●
<b>NEU</b> EASY-CLEAN Konzept	●	●	●
<b>NEU</b> CLIP-IN Wasch- und Klarspülarne	●	●	●
<b>NEU</b> USB-Schnittstelle	●	●	●
<b>HOHE WIRTSCHAFTLICHKEIT</b>			
Höhere Kapazität und Flexibilität	–	● <b>PREMAX-LINIE EXKLUSIV</b>	● <b>PREMAX-LINIE EXKLUSIV</b>
Abluftwärmerückgewinnung	–	○	○
Abwasserwärmerückgewinnung	○	○	○
Abluft-Energiespeicher	●	–	–
Wärme- und schallisolierte Haube	●	–	–
<b>FLEXIBILITÄT</b>			
Doppeltes Fassungsvermögen	●	–	●
Reduzierbare Maschinenhöhe	–	–	–
Einschubhöhe	●	●	●

● Inklusive

○ Optional

– Nicht vorhanden

\* Externe Wasserenthärtung empfohlen



## TECHNISCHE DATEN

MODELLE	PROFI-LINIE		
	UX	UXT	UXTH
<b>PROGRAMMDAUER*</b>	120 / 240 / 360 sec. und Sonderprogramme	120 / 240 / 360 sec. und Sonderprogramme	120 / 240 / 360 sec. und Sonderprogramme
<b>LEISTUNG</b>			
Körbe	30 /h	30 /h	30 /h
Tablets (600 x 800 mm)	240 /h	480 /h	240 /h
EN-Behälter	60 /h	90 /h	90 /h
Bäckerkörbe	120 /h	180 /h	90 /h
GN (1/1)	60 /h	120 /h	120 /h
<b>TANKINHALT</b>	80 l	130 l	130 l
<b>WASSERVERBRAUCH</b>	4,5 l/Korb	7,5 l/Korb	7,5 l/Korb
<b>PUMPENLEISTUNG</b>	2,9 kW   1.150 l/min	2 x 2,9 kW   2 x 1.150 l/min	2 x 2,9 kW   2 x 1.150 l/min
Tankheizung	3,3 kW	6,1 kW	6,1 kW
<b>ERHITZERLEISTUNG</b>			
Werkseitig	12,4 kW	15,3 kW	15,3 kW
Adaptierbar	6,2 kW	9,1 kW	9,1 kW
<b>GESAMTANSCHLUSSWERT</b>			
Werkseitig	15,6 kW   3 x 25 A	21,6 kW   3 x 35 A	21,6 kW   3 x 35 A
Adaptierbar	12,4 kW   3 x 20 A	15,6 kW   3 x 35 A	15,6 kW   3 x 35 A
Spannung	400 / 50 / 3N	400 / 50 / 3N	400 / 50 / 3N
<b>ABMESSUNGEN</b>			
Einschubhöhe	860 mm	860 mm	620 mm
Korbmaß	600 x 760 mm	1.240 x 700 mm	1.240 x 700 mm

\* Um das Erreichen hygienischer Klarspültemperaturen auch bei Kaltwasseranschluss oder verringerter Heizleistung zu gewährleisten, besitzt die Maschine eine automatische Programmzeitsteuerung.

MODELLE	PROFI-LINIE		PREMAX-LINIE	
	UXTLH	UP	UPT	
<b>PROGRAMMDAUER*</b>	120 / 240 / 360 sec. und Sonderprogramme	120 / 240 / 280 sec. und Sonderprogramme	120 / 240 / 280 sec. und Sonderprogramme	
<b>LEISTUNG</b>				
Körbe	30 /h	30 /h	30 /h	
Tablets (600 x 800 mm)	480 /h	210 /h	450 /h	
EN-Behälter	90 /h	120 /h	150 /h	
Bäckerkörbe	180 /h			
GN (1/1)	120 /h	180 /h	240 /h	
<b>TANKINHALT</b>	130 l	80 l	130 l	
<b>WASSERVERBRAUCH</b>	7,5 l/Korb	8 l/Korb	14 l/Korb	
<b>PUMPENLEISTUNG</b>	2 x 2,9 kW   2 x 1.150 l/min	2,9 kW   1.150 l/min	2 x 2,9 kW   2 x 1.150 l/min	
Tankheizung	6,1 kW	3,3 kW	6,1 kW	
<b>ERHITZERLEISTUNG</b>				
Werkseitig	15,3 kW	15,3 kW	18,1 kW	
Adaptierbar	9,1 kW	9,1 kW	9,1 kW	
<b>GESAMTANSCHLUSSWERT</b>				
Werkseitig	21,6 kW   3 x 35 A	18,5 kW   3 x 32 A	24,5 kW   3 x 50 A	
Adaptierbar	15,6 kW   3 x 35 A	15,5 kW   3 x 25 A	18,5 kW   3 x 32 A	
Spannung	400 / 50 / 3N	400 / 50 / 3N	400 / 50 / 3N	
<b>ABMESSUNGEN</b>				
Einschubhöhe	880 mm	860 mm	860 mm	
Korbmaß	1.240 x 700 mm	600 x 760 mm	1.240 x 700 mm	

## KONZEPTLÖSUNGEN FÜR EIN OPTIMALES SPÜLERGEBNIS

### WASSERAUFBEREITUNG

Für jede Wasserqualität die richtige Lösung: Enthärtungsanlagen zum Schutz vor Kalkablagerungen sowie Osmoseanlagen für ein fleckenfreies Spülergebnis.

### SPÜLCHEMIE

Für jede Anwendung das richtige Spülmittel – perfekt auf die Maschine abgestimmt. Die Hygienelinie HYLINE.





**HOBART**



**PREMAX**

**INNOVATIV**



**HOBART**

**WIRTSCHAFTLICH**



**HOBART**

**ÖKOLOGISCH**

## **DAS UNTERNEHMEN**

HOBART ist Weltmarktführer für gewerbliche Spültechnik und renommierter Hersteller von Gar-, Zubereitungs-, und Umwelttechnik. Gegründet 1897 in Troy, Ohio, beschäftigt HOBART heute weltweit über 6.900 Mitarbeiter. Am Produktionsstandort Offenburg, Deutschland, entwickelt, produziert und vertreibt HOBART Spültechnik weltweit. International setzen Gastronomie und Hotellerie, Gemeinschaftsverpflegung, Bäckereien und Fleischereien, Supermärkte, Fluggesellschaften, Kreuzfahrtschiffe, Automobilzulieferer, Forschungszentren und Pharmaunternehmen auf unsere innovativen Produkte, die Spitzenreiter im Bereich Wirtschaftlichkeit und Ökologie sind.

## **UNSER FOKUS**

### **INNOVATIV - WIRTSCHAFTLICH - ÖKOLOGISCH**

Das ist unsere Maxime. Innovativ zu sein bedeutet für uns, technologisch immer wieder neue Maßstäbe zu setzen, verbunden mit einem echten Kundenmehrwert. Möglich macht dies ein konzerneigenes Technologiezentrum und ein Innovationszentrum für Spültechnik an unserem Stammsitz in Deutschland. Mit gebündelter Innovationskraft entstehen hier hocheffiziente Produkte, die unsere Stellung als Technologieführer immer wieder bestätigen. Wirtschaftlich zu sein bedeutet für uns, Maßstäbe in Bezug auf geringste Betriebskosten und Ressourcenverbräuche zu setzen und den Markt kontinuierlich zu revolutionieren. Ökologisch zu sein bedeutet für uns ein verantwortungsvoller Umgang mit Ressourcen und eine nachhaltige Energiepolitik. Dies gilt nicht nur für das Produkt im Einsatz, sondern gesamtumfassend für alle Bereiche des Unternehmens wie Einkauf oder Produktion.

**WANN AUCH IMMER DIE ERSTE  
MASCHINE TATSÄCHLICH IN  
DER LAGE SEIN WIRD, OHNE  
WASSER ZU SPÜLEN – ES  
WIRD EINE HOBART SEIN.**

Dieses Qualitätsversprechen geben wir unseren Kunden und ist unser persönlicher Anspruch, der bei HOBART von allen Mitarbeitern getragen wird.

## UNSERE VISION - SPÜLEN OHNE WASSER

Intensive Marktforschung ergab, dass unsere Kunden Spültechnik erwarten, die höchste Wirtschaftlichkeit mit optimaler Leistung vereinen. An diesen Ansprüchen orientieren wir uns und sie bilden die Grundlagen unserer Vision vom „Spülen ohne Wasser“. Diese Vision ist unser kontinuierlicher Ansporn, immer wieder neue Wege zu gehen, die Wasser-, Energie- und Chemieverbräuche stetig weiter reduzieren. Mit innovativen Spitzenleistungen wollen wir unserem Ziel Schritt für Schritt näher kommen. Und wir wissen schon jetzt: Wann auch immer die erste Maschine tatsächlich in der Lage sein wird, ohne Wasser zu spülen – es wird eine HOBART sein.

## HOBART KOMPETENT – SCHNELL – ZUVERLÄSSIG


HOBART Servicetechniker sowie HOBART Service-Partner sind die „wahren“ Spezialisten. Durch intensive Schulung und langjährige Erfahrung verfügen diese Techniker über ein einzigartiges und detailliertes Produktkenntnis. Wartungs- und Reparaturarbeiten werden somit stets kompetent, schnell und zuverlässig durchgeführt.





**DEUTSCHLAND/ÖSTERREICH****HOBART GMBH**

Robert-Bosch-Straße 17 | 77656 Offenburg  
Tel.: +49(0)781.600-0 | Fax: +49(0)781.600-23 19  
info@hobart.de | www.hobart.de

 Werkkundendienst 0180.345 62 58  
für Österreich 0820.24 05 99

Zentraler Verkauf 0180.300 00 68

**SCHWEIZ****GEHRIG GROUP AG**

Bäulerwisenstrasse 1 | 8152 Glattbrugg  
Tel.: +41(0)43.211 56-56  
Fax: +41(0)43.211 56-99  
info@gehriggroup.ch  
www.gehriggroup.ch

**FRANCE****COMPAGNIE HOBART**

ZI PARIS EST - Allée du 1er Mai - B.P. 68  
77312 MARNE LA VALLEE Cedex 2  
Téléphone: +33(0)1 64 11 60 00  
Fax: +33(0)1 64 11 60 01  
contact@hobart.fr  
www.hobart.fr

**UNITED KINGDOM****HOBART UK**

Southgate Way | Orton Southgate  
Peterborough | PE2 6GN  
Phone: +44(0)844 888 7777  
customer.support@hobartuk.com  
www.hobartuk.com

**BELGIUM****HOBART FOSTER BELGIUM**

Industriestraat 6 | 1910 Kampenhout  
Phone: +32(0)16 60 60 40  
Fax: +32 (0)16 60 59 88  
sales@hobart.be  
www.hobart.be

**NEDERLAND****HOBART NEDERLAND B.V.**

Pompmolenlaan 12 | 3447GK Woerden  
Tel.: +31(0)348.46 26 26  
Fax: +31(0)348-43 01 17  
info@hobart.nl  
www.hobart.nl

**NORGE****HOBART NORGE**

Gamle Drammensvei 120 A | 1363 HØVIK  
Tel.: +47(0)67 10 98 00  
Fax: +47(0)67 10 98 01  
post@hobart.no  
www.hobart.no

**SVERIGE****HOBART SCANDINAVIA APS**

Box 2101 | 196 02 Kungsängen  
Tel.: +46(0)8 584 50 920  
Fax: +46(0)8 584 50 929  
info@hobart.se  
www.hobart.se

**DANMARK****HOBART SCANDINAVIA APS**

Håndværkerbyen 27 | 2670 Greve  
Tel.: +45(0)43 90 50 12  
Fax: +45(0)43 90 50 02  
post@hobart.dk  
www.hobart.dk

**AUSTRALIA****HOBART FOOD EQUIPMENT**

Unit 1 / 2 Picken Street | Silverwater NSW | 2128  
Tel.: +61(0)2 9714 0200  
Fax: +61(0)2 9714 0242  
www.hobartfood.com.au

**KOREA****HOBART KOREA LLC**

7th Floor | Woosan Bldg | 108 | Bangi-dong  
Songpa-gu | Seoul 138-050  
Phone: +82(0)2 34 43 69 01  
Fax: +82(0)2 34 43 69 05  
contact@hobart.co.kr  
www.hobart.co.kr

**JAPAN****HOBART (JAPAN) K.K.**

Suzunaka Building Omori  
6-16-16 Minami-Oi | Shinagawa-ku | Tokyo 140-0013  
Phone: +81(0)3 5767 8670  
Fax: +81(0)3 5767 8675  
info@hobart.co.jp  
www.hobart.co.jp

**SINGAPORE****HOBART INTERNATIONAL (S) PTE LTD**

158 | Kallang Way | #06-03/05  
Singapore 349245  
Phone: +65(0)6846 7117  
Fax: +65(0)6846 0991  
enquiry@hobart.com.sg  
www.hobart.com.sg

**THAILAND****HOBART (THAILAND)**

889 Thai CC building | 31st Floor | Room no. 311  
South Sathorn Rd. | Yannawa | Sathorn  
Bangkok 10120  
Phone: +66(0)2-675-6279 | Fax: +66(0)2-675-6280  
enquiry@hobartthailand.com | www.hobartthailand.com

**OTHER COUNTRIES****HOBART GMBH**

Robert-Bosch-Straße 17 | 77656 Offenburg | Germany  
Phone: +49(0)781.600-28 20  
Fax: +49(0)781.600-28 19  
info-export@hobart.de  
www.hobart-export.com

Die Angaben in diesem Prospekt beruhen auf dem Stand 03/2016. Technische Änderungen oder Änderungen der Ausführung bleiben vorbehalten.

The details given in this brochure are correct as of 03/2016. We reserve the right to technical or design modifications.

Document non contractuel. Les indications de ce prospectus sont conformes à la mise à jour de 03/2016. Nous nous réservons le droit de modifier les données ou les configurations techniques de nos machines.

